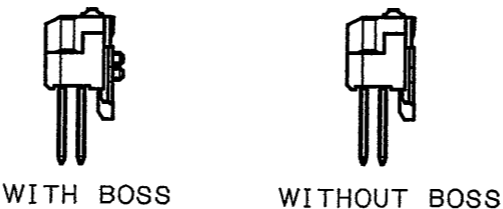
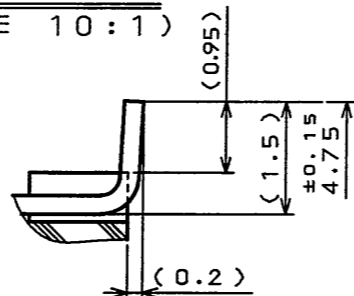
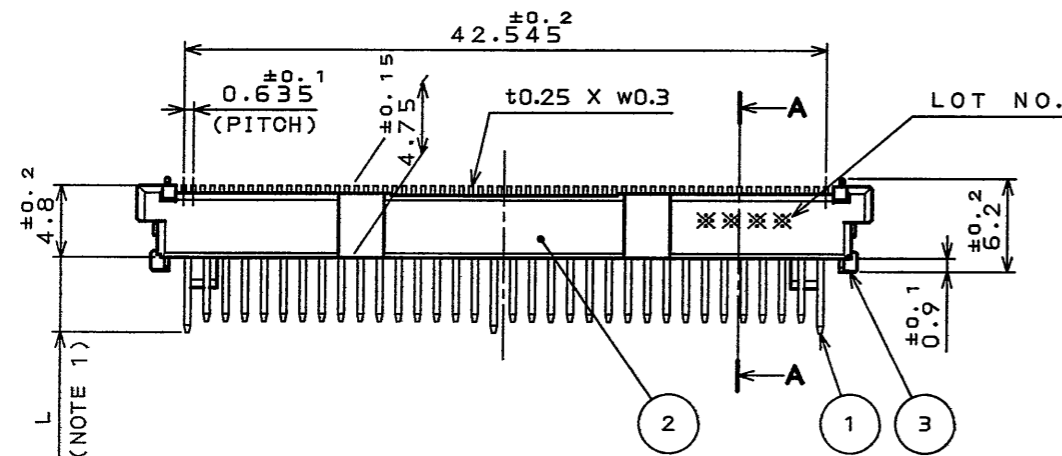


SJ039043
(DRAWING NO.)

SECT. A-A
(SCALE 10:1)

版数 REV.	年月日 DATE	DCN NO.	変更内容 DESCRIPTION	製図 DR.	担当 CHK.	査閲 APPD.	承認 APPD.



- NOTE1. PLEASE REFER TO TABLE 1 FOR TERMINAL LENGTH.
 2. PLEASE REFER TO TABLE 2 FOR CONTACT NUMBER.
 3. THIS CONNECTOR MATES WITH JC21EJ2-D** (TABLE 2)
 4. THIS PRODUCTS ARE DESIGNED IN ACCORDANCE WITH PC CARD STANDARD.
 5. COPLANALITY OF HOLD DOWN AND CONTACT : 0.1mm MAX.
 6. THIS DRAWING REPRESENTS STADARD TYPE FOR REFERENCE.

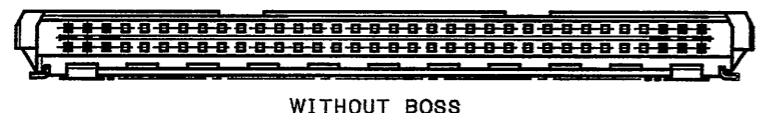
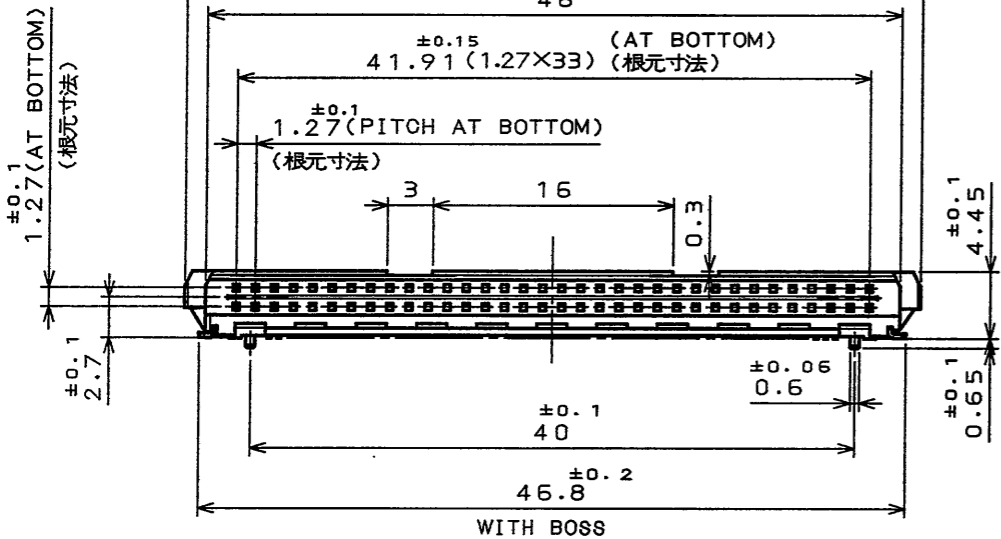
- 注 1. 端子長寸法は、表1を参照して下さい。
 2. 端子番号は、表2を参照して下さい。
 3. 本品は、JC21EJ2-D**と組合せて使用します。(表2)
 4. 本品は、PCカードスタンダードに準拠します。
 5. ホールドダウンと端子のコプラナリティは0.1mm以下とします。
 6. 左図は参考としてスタンダードタイプを表しています。

TABLE 1

CONTACT NUMBER 端子番号	TERMINAL LENGTH 端子長(L)
1, 17, 34, 35, 51, 68	5 ±0.1
36, 67	3.5 ±0.1
OTHERS その他	4.25 ±0.1

TABLE 2

MOUNTING SIDE 実装面	MOUNTING CODE 実装コード	CONTACT NUMBER 端子番号		APPLICABLE FRAME 適合フレーム
		MATING SIDE 嵌合面	P.C.B (MOUNTING SIDE) 基板(部品搭載面)	
STANDARD スタンダード	S			JC21EJ2-DS*
REVERSE リバース	R			JC21EJ2-DR*



DESIGNATION
命名法

JC21EJ2-BSN**E

B: BASE SIDE B: ベース側
 P: BASE SIDE WITH PROTECT CAP P: キャップ付きベース側
 MOUNTING CODE (TABLE 2) 実装コード
 BOSS B: WITH BOSS B: ボス有
 N: NONE N: ボス無
 (LEAD FREE) TIN/TIN ALLOY 錫又は、錫合金(無鉛)
 STAND-OFF CODE スタンドオフコード
 NONE: 0mm 無: 0mm
 20: 2.0mm 20: 2.0mm

3 HOLD DOWN	2 COPPER ALLOY	(LEAD FREE) TIN/TIN ALLOY PLATING	COLOR: BLACK UL94V-0
2 INSULATOR	1 9T Ny		TERMINAL AREA: (LEAD FREE) TIN/TIN ALLOY PLATING
1 CONTACT	68 COPPER ALLOY	CONTACT AREA : GOLD OVER NICKEL	備考 REMARKS
符号 NO.	名称 DESCRIPTION	個数 QTY.	材料 MATERIAL
仕様書 (SPECIFICATION)	第1版 (ORIGINAL DATE)	5.Sep.2003	尺度 (SCALE) 2:1
JACS-1554-03 JAHL-1554-03	製図 DR.	H.SAKURADA	シリアル (SERIALS) JC21EJ2
公差 (GENERAL TOLERANCE)	担当 CHK.	T.WADA	名称 (TITLE) JC21EJ2-B**E
寸法 (DIMENSION) 角度 (ANGLES)	査閲 APPD.	M. Sasaki	図面番号 (DRAWING NO.) SJ039043
. ±0.8 ° ±	承認 APPD.	A. Kimura	版数 (REV.) 1
.X ±0.4 °X ±			
.XX ±0.1 °XX ±			
.XXX ±			

LEAD FREE この製品は鉛フリー品です

JAE CONNECTOR DIV. PROPRIETARY.
 COPYRIGHT (C) 2003. JAPAN AVIATION ELECTRONICS INDUSTRY, LTD.

DOF-0-212D(98.02)

ODS-03-199-50088
SIZE A3